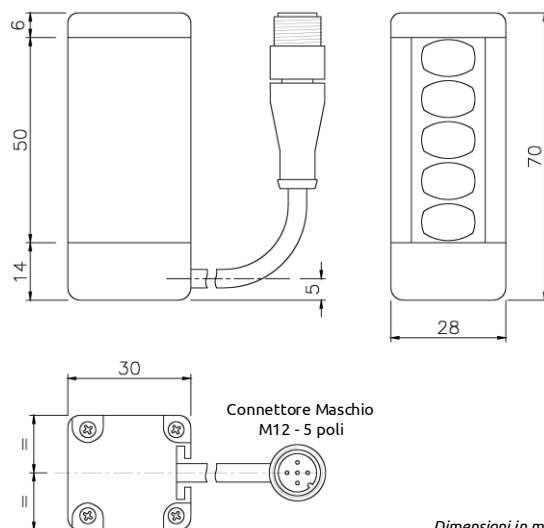

**DIMENSIONI**


Dimensioni in mm

<b>I</b>	Ulteriori informazioni e il download delle certificazioni delle fotocellule M5 / M5H sono disponibili all'URL:	 <b>M5 / M5H PHOTOCELL</b>
<b>EN</b>	Further information and downloads of the M5 / M5H photocells certifications are available at the URL:	
<b>FR</b>	De plus amples informations et des download des certifications des cellules photoélectriques M5 / M5H sont disponibles à l'URL:	
<b>D</b>	Weitere Informationen und Downloads zu den Zertifizierungen der Lichtschranken M5 / M5H finden Sie unter der URL:	
<b>E</b>	Más información y download de las certificaciones de las fotocélulas M5 / M5H que se encuentra en la URL:	

<https://www.reersafety.com/QR/8541138>
**DESCRIZIONE FOTOCELLULA MULTIRAGGIO MICRON M5-A, M5-B, M5H-A, M5H-B**

MICRON M5 è una fotocellula a sbarramento punto-punto a 5 raggi, con contenitore metallico e finestra frontale in PC (polycarbonato). I collegamenti sono garantiti da un cavo con connettore M12/5 poli per ciascun Emittitore / Ricevitore. Emittitore e Ricevitore sono dotati di un tappo superiore luminescente che segnala lo stato della fotocellula. Al fine di evitare interferenze tra MICRON M5 e la Barriera di Sicurezza SAFEGATE, è presente il segnale di input DISABLE (sul connettore dell'emittitore) per comandare l'inizio dell'emissione dei raggi di M5/M5H. Il prodotto è disponibile in versione M5-A/M5-B o M5H-A/M5H-B in funzione della codifica del segnale trasmesso. Tale codifica elimina la possibilità di interferenze tra i due diversi modelli.

**COLLEGAMENTI**

EMETTITORE		PIN	SEGNALE	DESCRIZIONE	
 DISABLE (2) 0VDC (3) (1) 24VDC (5) PE (4) n.c.	1	24VDC	Alimentazione 24VDC		
	2	DISABLE	0VDC -> ENABLE	24VDC -> DISABLE	
	3	0VDC	Alimentazione 0VDC		
	4	-	Non connesso		
	5	PE	Collegamento di terra		

RICEVITORE		PIN	SEGNALE	DESCRIZIONE	
 n.c.(2) 0VDC (3) (1) 24VDC (5) PE (4) OUT	1	24VDC	Alimentazione 24VDC		
	2	-	Non connesso		
	3	0VDC	Alimentazione 0VDC		
	4	OUT	Stato M5	0VDC -> area libera	24VDC -> area occupata
	5	PE	Collegamento di terra		

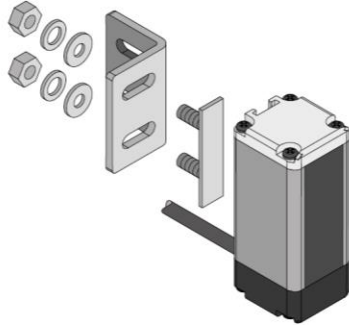
**SEGNALAZIONI LUMINOSE**

	COLORE	STATO	INDICAZIONE
TAPPO A LED EMETTITORE	GIALLO	ON	Emissione raggi
	GIALLO	OFF	Nessun raggio emesso
TAPPO A LED RICEVITORE	VERDE	ON	Area controllata libera
	ROSSO	ON	Area controllata occupata
	ROSSO	Lampeggiante	Rilevato emittitore interferente

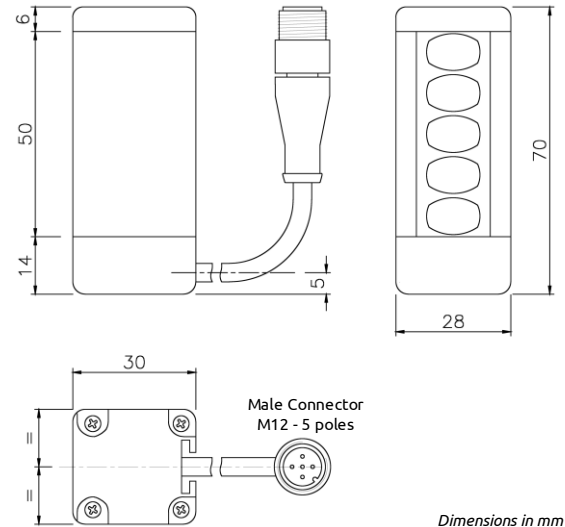
**CARATTERISTICHE TECNICHE**

		EMETTITORE MICRON M5	RICEVITORE MICRON M5	EMETTITORE MICRON M5H	RICEVITORE MICRON M5H
Alimentazione	Vdc	24 ± 20%			
Potenza assorbita a 24VDC	W	1			
Numero raggi		5			
Portata nominale	m	0 ... 3,5		0 ... 5	
Interasse raggi	mm	10			
Immunità alla luce ambiente	lx	> 10.000 (solare)			
Angolo di emissione		± 5°			
Lunghezza d'onda	nm	940 (infrarossa modulata)	-	940 (infrarossa modulata)	-
Tempo di risposta	ms	< 10			
Uscite		-	PNP 100 mA max / Dark-on	-	PNP 100 mA max / Dark-on
Collegamenti		Cavo 90 cm con connettore M12 - 5 poli			
MTTF <sub>d</sub>	anni	414,02			
Temperatura operative	°C	-30 ... 55 (senza condensa)			
Livello di protezione		IP65			
Dimensioni	mm	Larghezza 28		Profondità 30	Altezza 70






**DIMENSIONS**



<b>I</b>	Ulteriori informazioni e il download delle certificazioni delle fotocellule M5 / M5H sono disponibili all'URL:
<b>EN</b>	Further information and downloads of the M5 / M5H photocells certifications are available at the URL:
<b>FR</b>	De plus amples informations et des download des certifications des cellules photoélectriques M5 / M5H sont disponibles à l'URL:
<b>D</b>	Weitere Informationen und Downloads zu den Zertifizierungen der Lichtschranken M5 / M5H finden Sie unter der URL:
<b>E</b>	Más información y download de las certificaciones de las fotocélulas M5 / M5H que se encuentra en la URL:



**M5 / M5H PHOTOCCELL**

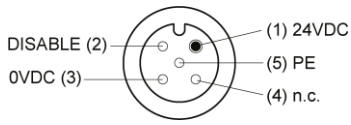
<https://www.reersafety.com/QR/8541138>

Dimensions in mm

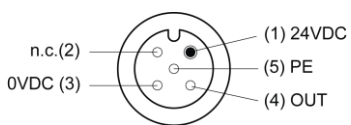
**MICRON M5-A, M5-B, M5H-A, M5H-B MULTIBEAM PHOTOCCELL DESCRIPTION**

MICRON M5 is a through-beam barrier type photocell, 5 beams with a compact metal housing and a PC (polycarbonate) protective front window. The connections are guaranteed by a Pigtail cable with M12/5 poles connector for each Emitter / Receiver. Emitter and Receiver have a top luminescent cover cap for the Photocell signals. To avoid interferences between MICRON M5 photocell and a SAFEGATE Light Curtain, a DISABLE input signal (on the emitter connector) can be used to control the start of the beams emission. The product is available in M5-A / M5-B version depending on the coding of the transmitted signal. This coded signal eliminates the possibility of interference between the two different models.

**CONNECTIONS**

EMITTER		PIN	SIGNAL	DESCRIPTION	
		1	24VDC	24VDC power supply	
		2	DISABLE	0VDC -> ENABLE	24VDC -> DISABLE
		3	0VDC	0VDC power supply	
		4	-	Not connected	
		5	PE	Earth connection	

RECEIVER		PIN	SIGNAL	DESCRIPTION	
		1	24VDC	24VDC power supply	
		2	-	Not connected	
		3	0VDC	0VDC power supply	
		4	OUT	M5 Status	0VDC -> area free   24VDC -> area obstructed
		5	PE	Earth connection	

**LIGHT SIGNALS**

	COLOUR	STATE	INDICATION
EMITTER UPPER LED	YELLOW	ON	Beams emitted
	YELLOW	OFF	No beams
RECEIVER UPPER LED	GREEN	ON	Controlled area is free
	RED	ON	Controlled area is obstructed
	RED	Blinking	Interfering emitter detected

**TECHNICAL DATA**

		MICRON M5 EMITTER	MICRON M5 RECEIVER	MICRON M5H EMITTER	MICRON M5H RECEIVER
Power supply	Vdc	24 ± 20%			
Power consumption at 24VDC	W	1			
Number of beams		5			
Scanning range	m	0 ... 3,5		0 ... 5	
Beams pitch	mm	10			
Immunity to ambient light	lx	> 10.000 (solar)			
Emission angle		± 5°			
Emission wavelength	nm	940 (modulated infrared)	-	940 (modulated infrared)	-
Response time	ms	< 10			
Output		-	PNP 100 mA max / Dark-on	-	PNP 100 mA max / Dark-on
Connections		Pigtail 90 cm cable with M12 - 5 poles connector			
MTTF <sub>d</sub>	years	414,02			
Operating temperature	°C	-30 ... 55 (with no condensation)			
Protection degree		IP65			
Dimensions	mm	Width 28	Depth 30	Height 70	